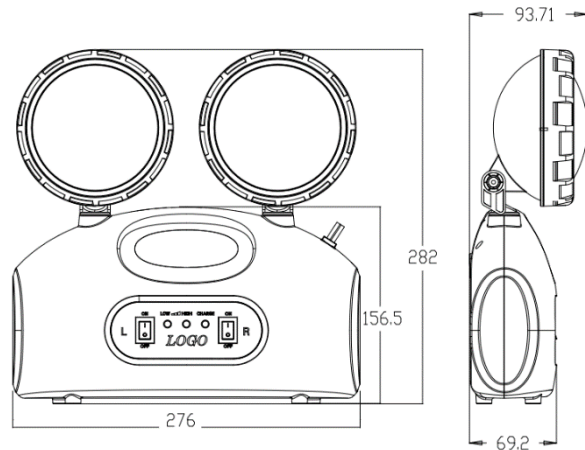


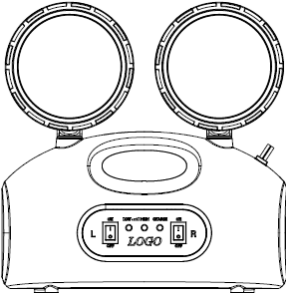
# INSTALLATION INSTRUCTIONS FOR EMERGENCY LIGHTING

LED	SMD LED
Lithium Battery	3.7V 2400mAh
Working Time	3 Hours
Charging Time	15-24 Hours



Model No	Power (W)	Lamp Type	Main Voltage	Frequency	Discharge
CR-7102	4W	2x2W LED	100-240VAC	50/60Hz	3 Hours

## LED Emergency Light – INSTALLATION SPECIFICATIONS



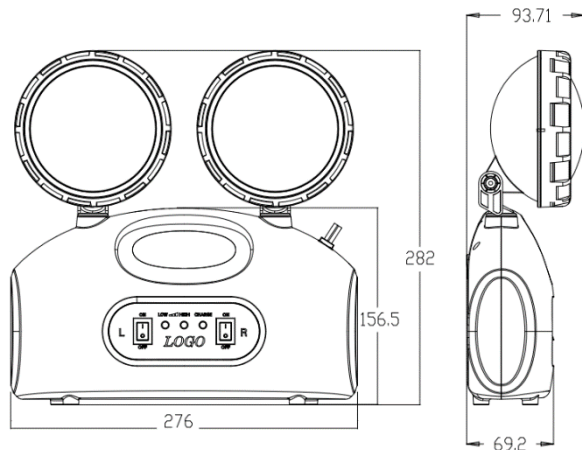
1. Please check lamp working status by ON/OFF switch.
2. The power indicator will be red during AC charging.
3. The power indicator will be green when battery is fully charged.
4. Please keep the switch at ON status after installed.
5. Light will automatically turn on when power failure.

### Safety Warnings!

- All servicing should be performed by a qualified personnel only.
- Do not let power cords touch hot surface.
- Do not use outdoors.
- Do not mount in hazardous locations, or near gas or electric heaters.
- Do not use this equipment for other than intended use.
- Equipment should be mounted in locations and at heights where it will not be subjected to tampering by unauthorized personnel.

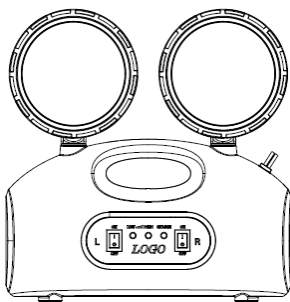
# INSTRUCCIONES DE INSTALACIÓN PARA LUZ DE EMERGENCIA

LED	SMD LED
Batería de Litio	3.7V 2400mAh
Descarga	3 Horas
Cargar	15-24 Horas



Modelo	Poder (W)	Lámpara	Voltaje	Frecuencia	Descarga
CR-7102	4W	2x2W LED	100-240VAC	50/60Hz	3 Horas

## Luz de emergencia LED – ESPECIFICACIONES DE INSTALACIÓN



1. Compruebe el estado de funcionamiento de la lámpara con el interruptor ON / OFF.
2. El indicador de alimentación estará rojo durante la carga de CA.
3. El indicador de alimentación estará verde cuando la batería esté completamente cargada.
4. Mantenga el interruptor en el estado ON después de haberlo instalado.
5. La luz se enciende automáticamente cuando falla la alimentación.

### Advertencias de seguridad!

- Todos los trabajos de mantenimiento deben ser realizados por personal cualificado.
- No deje que los cables de alimentación toquen la superficie caliente.
- No lo utilice al aire libre.
- No monte en lugares peligrosos, ni cerca de calentadores de gas o eléctricos.
- No utilice este equipo para otro uso que no sea el previsto.
- El equipo debe ser montado en lugares ya altas donde no sea manipulado por personal no autorizado.